

SA-HT1 壁挂式温湿度变送器

产品特点

- 采用瑞士 SENSIRION 温湿度传感器，长期稳定性好，全量程温度补偿
- 传感器工作的温度范围宽（ $-40^{\circ}\text{C}\sim 100^{\circ}\text{C}$ ）
- 低漂移，响应速度快
- 体积小，安装方便，性能稳定
- 使用寿命长，抗干扰能力强
- 宽电压供电，非线性修正，精度高
- 接线反向和过压保护、限流保护适



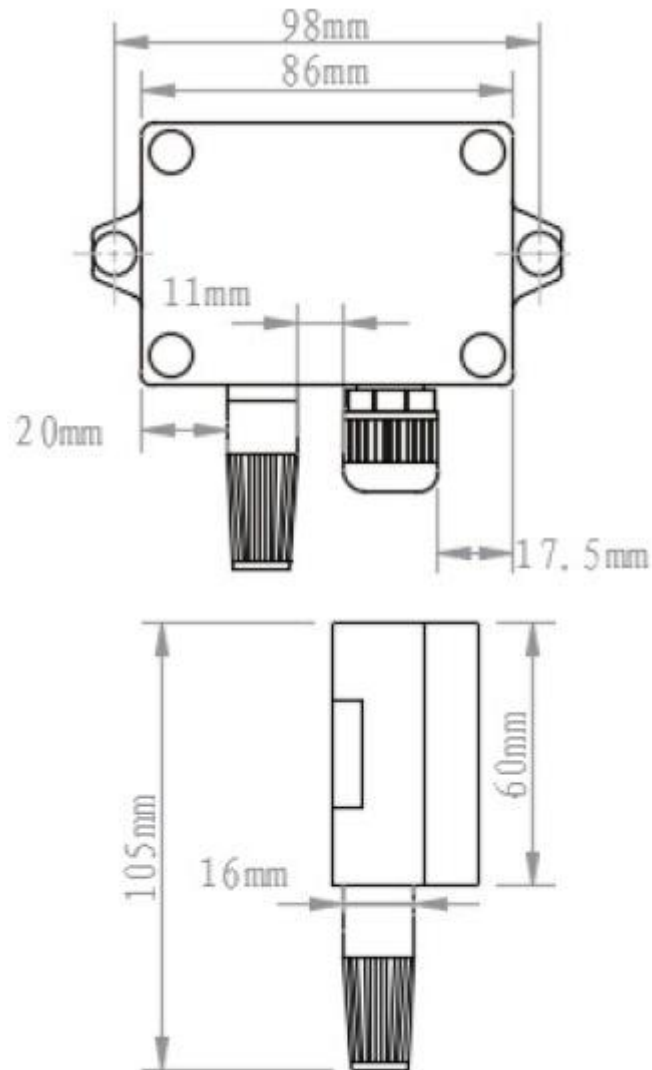
适用现场

适用于室内环境温湿度测量。

性能参数

- 测量介质：空气
- 温度量程： $-40^{\circ}\text{C}\sim 100^{\circ}\text{C}$ （详见选型表）
- 湿度量程： $0\sim 100\%RH$
- 输出信号： $4\sim 20\text{mA}$ 、 $0\sim 5\text{VDC}$ 、 $0\sim 10\text{VDC}$ 、RS485
- 供电电压： $9\sim 36\text{VDC}$ （带显示或输出 $0\sim 10\text{VDC}$ 供电为 $15\sim 36\text{VDC}$ ）
- 温度误差： $\pm 1^{\circ}\text{C}$
- 湿度误差： $\pm 3\%RH$
- 环境温度： $-40\sim 85^{\circ}\text{C}$
- 稳定性能： $\pm 1\%FS/\text{年}$
- 防护等级：探头 IP54

结构尺寸



规格选型

SA-HT1 壁挂式温湿度变送器	
SA-HT1	壁挂式温湿度变送器
代号	温度量程 (湿度量程 0-100%RH)
00	0-50℃ (湿度量程 0-100%RH)
01	0-100℃ (湿度量程 0-100%RH)
06	-20-60℃ (湿度量程 0-100%RH)
07	-20-80℃ (湿度量程 0-100%RH)
08	-40-100℃ (湿度量程 0-100%RH)
D	定制
代号	温度与湿度信号输出

			C	4-20mA
			V	0-5V
			V2	0-10V 三线制
			RS	RS485, 标准 MODBUS 通讯协议, 四线制
			D	定制
			代号	供电电压
			G	9-36V
			G2	15-36V
			D	定制
			代号	定制
			D	其他定制要求
			无	常规
SA-HT1	00	C	G	选型举例

选型举例：SA-HT1-00-C-G（壁挂式温湿度变送器、温度量程 0-50℃、湿度量程 0-100%RH、输出 4-20mA、供电 9-36V）

产品优势

● 长期稳定运行	● 性能优越	● 采用瑞士 SENSIRION 温湿度传感器，长期稳定性好，全量程温度补偿
● 正常使用寿命 5-8 年	● 性价比高	
● 外观精巧美观	● 产品包装严谨	
● 质保一年	● 附件齐全	
● 返修率不到千分之一	● 带保修卡 合格证 说明书	