

SA-L2 分体型投入式液位变送器

工作原理

传感器迎液面受到的压力公式为： $P = \rho \cdot g \cdot H + P_0$ 式中：

P：液位计迎液面所受压力

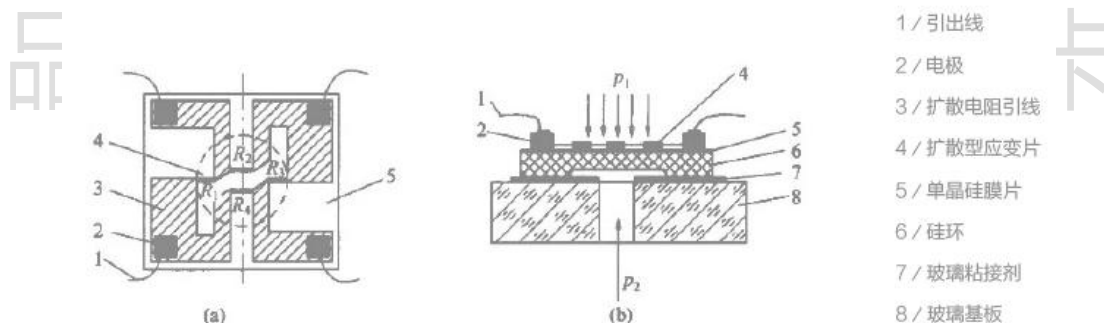
ρ ：被测液体密度

g：重力加速度（调试时按照 9.8015）

P_0 ：液面上大气压

H：传感器投入液体的深度

当传感器投入到被测液体中某一深度时，被测介质的压力引入到传感器的正压腔，通过线缆导气管将液面上的大气压 P_0 与传感器的负压腔相连，以抵消传感器正面的 P_0 ，使传感器测得压力为 $\rho \cdot g \cdot H$ ，显然，通过测取压力 P，可以得到液位深度。



产品特点

- 采用进口扩散硅压力敏感元件和先进的膜片隔离技术
- 电缆连接，直接投入现场，安装方便
- 放大电路采用进口美国 BB 集成芯片，宽电压供电
- 防堵塞、防结垢
- 截频干扰设计、抗干扰能力强、防雷击
- 接线反向和过压保护、限流保护
- 精度高、稳定性好、响应速度快、耐冲击



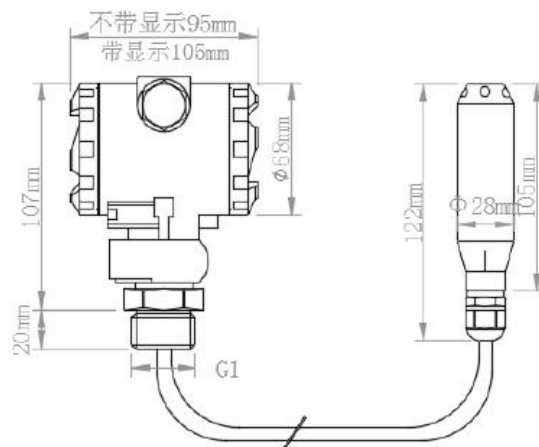
适用现场

适用于水箱、水池、河流的水位测量。

性能参数

- 测量介质： 水
- 压力类型： 表压
- 整体材质： 芯体 316s 不锈钢、外壳 304 不锈钢、O 型密封圈氟橡胶、电缆 $\varnothing 7.2\text{mm}$ 聚乙烯导气电缆、接线盒压铸铝
- 液位量程： $0\sim 1\sim 50\text{m H}_2\text{O}$ （详见量程选型表）
- 输出信号： $4\sim 20\text{mA}$ 、 $0\sim 5\text{VDC}$ 、 $0\sim 10\text{VDC}$ 、 $1\sim 5\text{VDC}$ 、RS485
- 供电电压： $9\sim 36\text{VDC}$ （带显示或输出 $0\sim 10\text{VDC}$ 供电为 $15\sim 36\text{VDC}$ ）
- 精度等级： $0.1\%\text{FS}$ 、 $0.25\%\text{FS}$
- 介质温度： $-40\sim 60^\circ\text{C}$
- 环境温度： $-40\sim 85^\circ\text{C}$
- 过载能力： $200\%\text{FS}$
- 响应频率： $\leq 500\text{Hz}$
- 稳定性能： $\pm 0.1\%\text{FS}/\text{年}$
- 温度漂移： $\pm 0.01\%\text{FS}/^\circ\text{C}$
- 防护等级： 探头 IP68、接线盒 IP65

结构尺寸



规格选型

| SA-L2 分体型投入式液位变送器 | | | | | | | | | |
|-------------------|-------------|------|------|----------------------------|-----------|--------|--------|------|--|
| SA-L2 | 分体型投入式液位变送器 | | | | | | | | |
| | 代号 | 显示 | | | | | | | |
| | P | 无显示 | | | | | | | |
| | X | 有显示 | | | | | | | |
| | 代号 | 量程范围 | | | | | | | |
| | | 代号 | 线缆长度 | | | | | | |
| | | | 代号 | 信号输出 | | | | | |
| | | | C | 4-20mA 两线制 | | | | | |
| | | | V | 0-5V 三线制 | | | | | |
| | | | V2 | 0-10V 三线制 | | | | | |
| | | | V3 | 1-5V 三线制 | | | | | |
| | | | RS | RS485, 标准 MODBUS 通讯协议, 四线制 | | | | | |
| | | | D | 定制 | | | | | |
| | | | | 代号 | 连接方式 | | | | |
| | | | | | 详见连接方式选型表 | | | | |
| | | | | 代号 | 精度等级 | | | | |
| | | | | 1 | 0.1%FS | | | | |
| | | | | 2 | 0.25%FS | | | | |
| | | | | | 代号 | 供电电压 | | | |
| | | | | | G | 9-36V | | | |
| | | | | | G2 | 15-36V | | | |
| | | | | | D | 定制 | | | |
| | | | | | 无 | 常规 | | | |
| | | | | | | 代号 | 定制 | | |
| | | | | | | D | 其他定制要求 | | |
| | | | | | | 无 | 常规 | | |
| SA-L2 | P | 10 | 12 | C | 21 | 2 | G | 选型举例 | |

选型举例：SA-L2-P-10-12-C-21-2-G（分体型投入式液位变送器、不带显示、量程 0-10 米、线缆 12 米、输出 4-20mA、连接 G1 外螺纹、精度 0.25%FS、供电 9-36V）

连接方式选型表

| 连接方式选型表 | | | | | | | |
|-----------------------|---------|----|---------|----|---------|----|---------|
| 代号 | 连接方式 | 代号 | 连接方式 | 代号 | 连接方式 | 代号 | 连接方式 |
| 14 | M20*1.5 | 21 | G1 | 37 | 法兰 DN15 | 38 | 法兰 DN20 |
| 39 | 法兰 DN25 | 40 | 法兰 DN32 | 41 | 法兰 DN40 | 42 | 法兰 DN50 |
| 43 | 法兰 DN80 | 44 | 定制 | | | | |
| 备注：代号 37 以上需要单独购买接口附件 | | | | | | | |

产品优势

| | | |
|----------------|----------------|--|
| ● 长期稳定运行 | ● 进口硅晶圆 | ● 电路单元采用美国原装处理模块 XTR101 芯片+美国 BB 公司设计的经典电路, 经我们改进后, 性能更加优越 |
| ● 正常使用寿命 5-8 年 | ● 性价比高 | |
| ● 外观精巧美观 | ● 产品包装严谨 | |
| ● 质保两年 | ● 附件齐全 | |
| ● 返修率不到千分之一 | ● 带保修卡 合格证 说明书 | |