

## SA-L3 高温型投入式液位变送器

### 工作原理

传感器迎液面受到的压力公式为： $P = \rho \cdot g \cdot H + P_0$  式中：

P：液位计迎液面所受压力

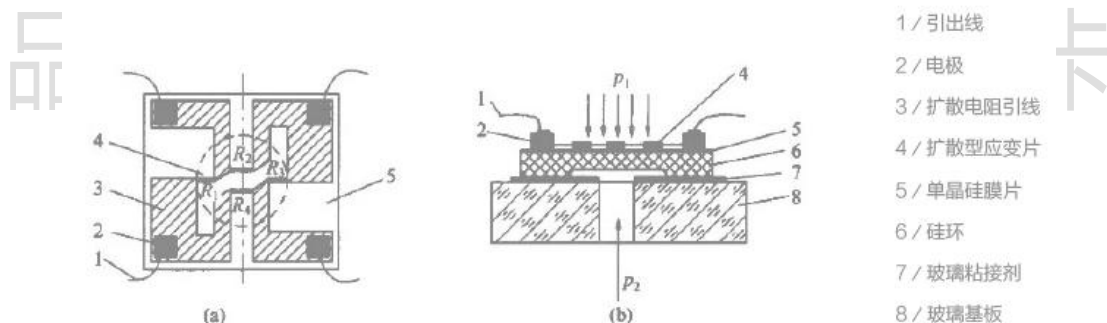
$\rho$ ：被测液体密度

g：重力加速度（调试时按照 9.8015）

$P_0$ ：液面上大气压

H：传感器投入液体的深度

当传感器投入到被测液体中某一深度时，被测介质的压力引入到传感器的正压腔，通过线缆导气管将液面上的大气压  $P_0$  与传感器的负压腔相连，以抵消传感器正面的  $P_0$ ，使传感器测得压力为  $\rho \cdot g \cdot H$ ，显然，通过测取压力 P，可以得到液位深度。



### 产品特点

- 采用进口扩散硅压力敏感元件和先进的膜片隔离技术
- 不锈钢毛细管连接，耐高温
- 放大电路采用进口美国 BB 集成芯片，宽电压供电
- 防堵塞、防结垢
- 截频干扰设计、抗干扰能力强、防雷击
- 接线反向和过压保护、限流保护
- 精度高、稳定性好、响应速度快、耐冲击



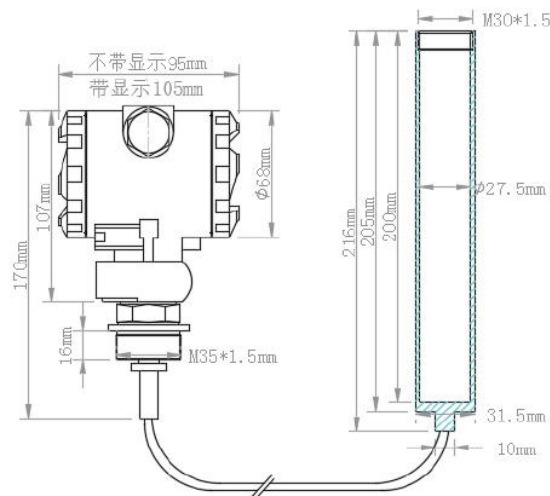
## 适用现场

适用于高温水箱、水池的水位测量。

## 性能参数

- 测量介质： 水
- 压力类型： 表压
- 整体材质： 芯体 316s 不锈钢、集气筒及毛细管 304 不锈钢、接线盒压铸铝
- 液位量程：  $0\sim 1\sim 10\text{m H}_2\text{O}$ （中间任选）
- 输出信号：  $4\sim 20\text{mA}$ 、 $0\sim 5\text{VDC}$ 、 $0\sim 10\text{VDC}$ 、 $1\sim 5\text{VDC}$ 、RS485
- 供电电压：  $9\sim 36\text{VDC}$ （带显示或输出  $0\sim 10\text{VDC}$  供电为  $15\sim 36\text{VDC}$ ）
- 精度等级：  $0.25\%\text{FS}$ 、 $0.5\%\text{FS}$
- 介质温度：  $-40\sim 180^\circ\text{C}$
- 环境温度：  $-40\sim 85^\circ\text{C}$
- 过载能力：  $200\%\text{FS}$
- 响应频率：  $\leq 500\text{Hz}$
- 稳定性能：  $\pm 0.1\%\text{FS}/\text{年}$
- 温度漂移：  $\pm 0.01\%\text{FS}/^\circ\text{C}$
- 防护等级： 探头 IP68、接线盒 IP65

## 结构尺寸



## 规格选型

SA-L3 高温型投入式液位变送器						
SA-L3	高温型投入式液位变送器					
	代号	显示				
	P	无显示				
	X	有显示				
		代号	量程范围（默认毛细管长度对应量程）			
			代号	信号输出		
			C	4-20mA 两线制		
			V	0-5V 三线制		
			V2	0-10V 三线制		
			V3	1-5V 三线制		
			RS	RS485, 标准 MODBUS 通讯协议, 四线制		
			D	定制		
				代号	精度等级	
				2	0.25%FS	
				5	0.5%FS	
				代号	供电电压	
				G	9-36V	
				G2	15-36V	
				D	定制	
				无	常规	
					代号	定制
					D	其他定制要求
					无	常规
SA-L3	P	5	C	2	G	选型举例

**选型举例：**SA-L3-P-5-C-2-G（高温型投入式液位变送器、不带显示、量程 0-5 米、输出 4-20mA、精度 0.25%FS、供电 9-36V）

## 产品优势

● 长期稳定运行	● 进口硅晶圆	● 电路单元采用美国原装处理模块 XTR101 芯片+美国 BB 公司设计的经典电路, 经我们改进后, 性能更加优越
● 正常使用寿命 5-8 年	● 性价比高	
● 外观精巧美观	● 产品包装严谨	
● 质保两年	● 附件齐全	
● 返修率不到千分之一	● 带保修卡 合格证 说明书	